

## Cuisson modulaire Grillade, gaz, demi module, exécution top

REPÈRE # \_\_\_\_\_

MODELE # \_\_\_\_\_

NOM # \_\_\_\_\_

SIS # \_\_\_\_\_

AIA # \_\_\_\_\_



391219 (E9GRGDGC0P)

Grillade gaz top HP 400  
mm

### Description courte

#### Repère No.

Fabriqué en acier inox. Dessus en acier inoxydable 20/10ème. Coins en angle droit pour éliminer les espaces et les pièges à salissures entre les unités. Brûleurs à 3 branches en acier inoxydable AISI 304 ; les orifices sont protégés par des éléments rayonnants. Contrôle de flamme sur chaque brûleur. Grilles en fonte avec écoulement et protections anti-éclaboussures à l'arrière et sur les côtés. Un tiroir collecte les graisses résiduelles de cuisson. Boutons de réglage conçus pour résister aux éclaboussures. Peut être utilisé au gaz naturel ou au GPL.

### Caractéristiques principales

- Brûleurs en inox avec stabilisateur automatique de flamme.
- Les brûleurs sont protégés par des déflecteurs en inox AISI 441 pour empêcher tout contact avec les graisses, minimisant ainsi les poussées de flamme et assurant une distribution homogène de la chaleur (BREVET EN COURS D'HOMOLOGATION).
- Température maximum atteinte sur la grille de cuisson : 350 °C.
- Tiroir de récupération des graisses de cuisson, occupant toute la longueur, avec indicateur permettant de voir s'il est plein.
- Dosserets hauts en inox, à l'arrière et sur les côtés.
- Tous les composants (déflecteurs, plaques radiantes, grilles de cuisson, paroi anti éclaboussure) peuvent être démontés pour le nettoyage.
- Fonction "Power Control" : bouton de commande qui permet le réglage de la puissance sur une plage de 240°C.
- Stand-by position sur le bouton de commande permet de minimiser la consommation d'énergie pendant les périodes creusées, tout en permettant une récupération rapide de la température en fonction du besoin.
- Boutons de réglage conçus pour résister aux infiltrations d'eau.
- Grilles de cuisson en fonte émaillée à haute résistance facilitant le nettoyage.
- Convient pour une installation sur un comptoir.

### Construction

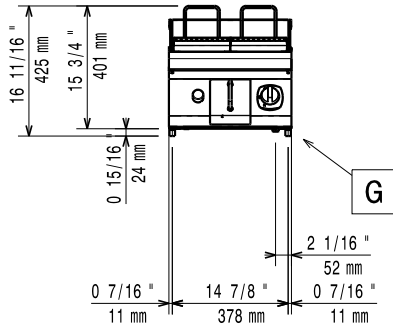
- L'ensemble fait 930 mm de profondeur pour fournir une plus grande surface de travail.
- Panneaux extérieurs en acier inox avec fini Scotch-Brite
- Plan de travail de 2 mm d'épaisseur en acier inox AISI304.
- Panneaux de côté et arrière en acier inoxydable AISI304
- Le modèle possède des bords à angle droit permettant un assemblage à joints lisses entre les éléments, éliminant ainsi les espaces et les pièges à salissure.
- Tous les composants fonctionnels sont accessibles par l'avant de l'appareil

APPROBATION: \_\_\_\_\_

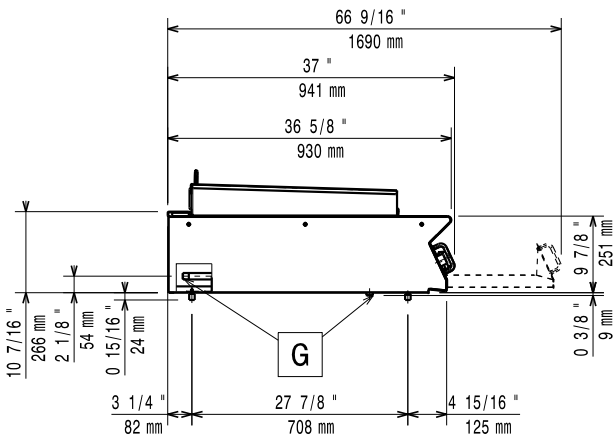
**Accessoires en option**

- Kit de jonction PNC 206086
- Support pour système "pont" de 800 mm PNC 206137
- Support pour système "pont" de 1000 mm PNC 206138
- Support pour système "pont" de 1200 mm PNC 206139
- Support pour système "pont" de 1400 mm PNC 206140
- Support pour système "pont" de 1600 mm PNC 206141
- Support pour système "pont" de 400 mm PNC 206154
- Mitre pour élément 400mm PNC 206303
- - NOT TRANSLATED - PNC 206308
- - NOT TRANSLATED - PNC 206309
- Racloir pour grillade HP gaz PNC 206347
- - NOT TRANSLATED - PNC 206462
- Mains courantes latérales droite + gauche PNC 216044
- Main courante frontale 400 mm PNC 216046
- Main courante frontale 800 mm PNC 216047
- Main courante frontale 1200 mm PNC 216049
- Main courante frontale 1600 mm PNC 216050
- Dépose assiettes de 400 mm PNC 216185
- Dépose assiettes de 800 mm PNC 216186
- Régulateur de pression pour version gaz PNC 927225

Avant

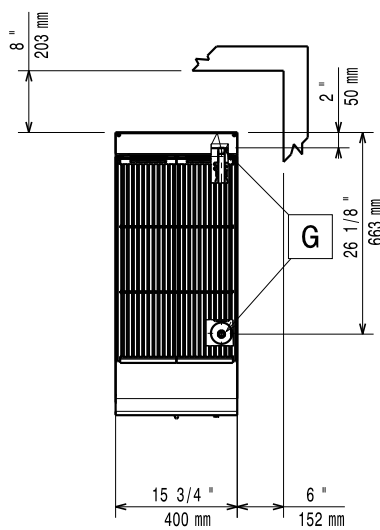


Côté



EQ = Vis équipotential  
 G = Connexion gaz

Dessus



## Gaz

<b>Puissance gaz :</b>	391219 (E9GRGDGC0P)	10.5 kW
<b>Prédisposé en standard :</b>		Gaz naturel
<b>Type de gaz Option :</b>		Gaz Naturel ; GPL
<b>Raccordement gaz :</b>		3/4"
<b>Natural gas - Pressure:</b>		7" w.c. (17.4 mbar)

## Informations générales

<b>Largeur extérieure</b>	400 mm
<b>Profondeur extérieure</b>	930 mm
<b>Hauteur extérieure</b>	250 mm
<b>Poids net :</b>	60 kg
<b>Poids brut :</b>	65 kg
<b>Hauteur brute :</b>	580 mm
<b>Largeur brute :</b>	460 mm
<b>Profondeur brute :</b>	1020 mm
<b>Volume brut :</b>	0.27 m <sup>3</sup>
<b>Groupe de certification:</b>	N9EGG

If appliance is set up or next to or against temperature sensitive furniture or similar, a safety gap of approximately 150 mm should be maintained or some form of heat insulation fitted.